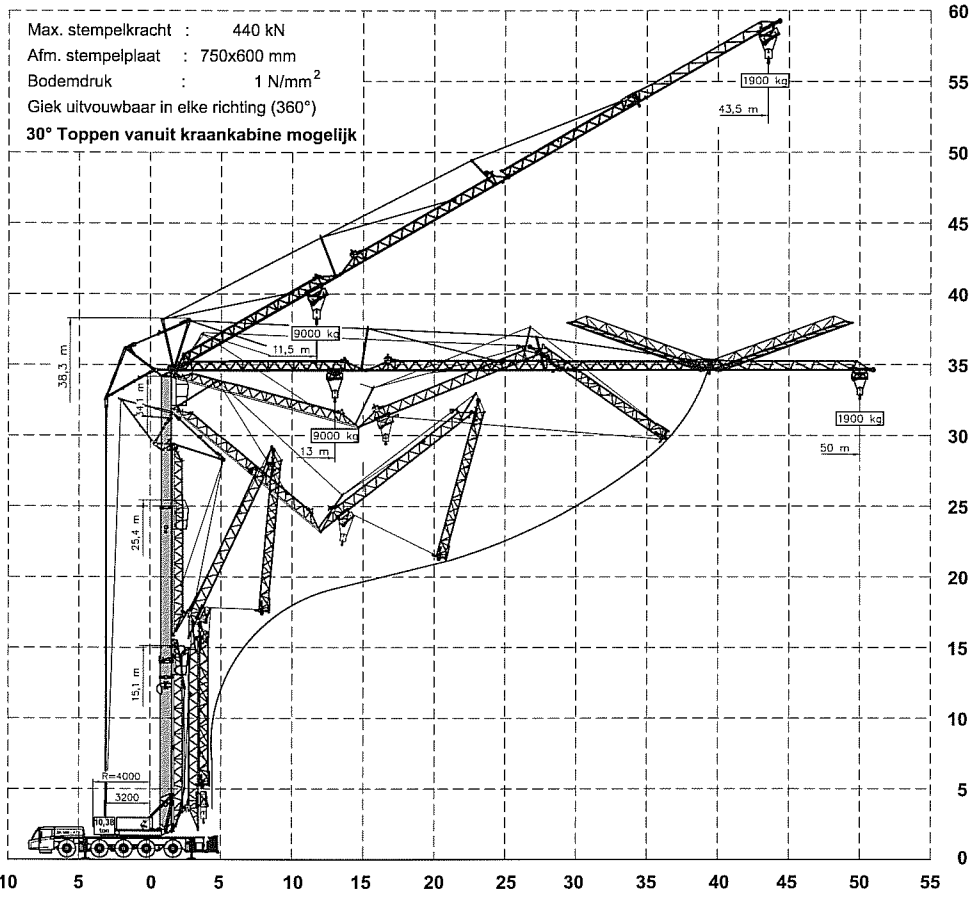


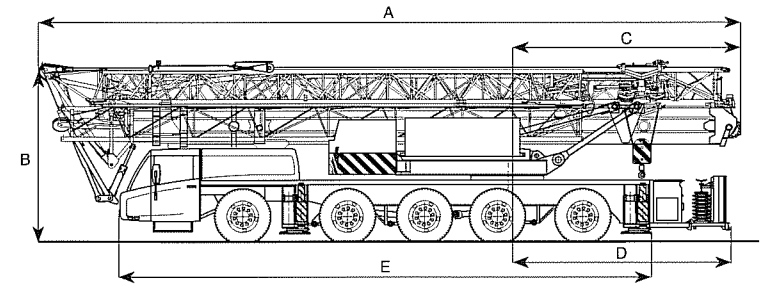
loopkattorenkraan (117 tm)

Spierings SK 599-AT5 (kraan 50 m. vlucht)

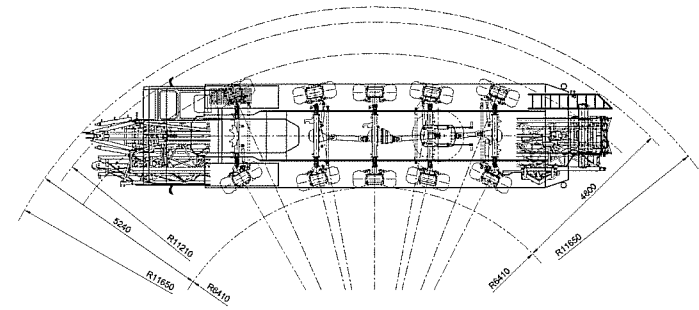
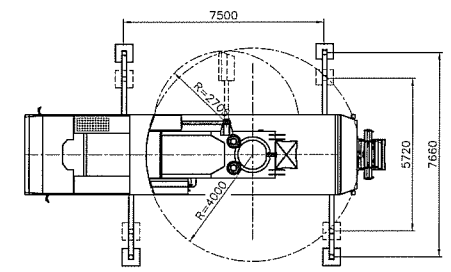


Vlucht in meters vanuit hart draaikrans

Hoogte in meters



A. = 15.36 m.	breedte : 3.00 m.
B. = 4.00 m.	gewicht : 60 ton
C. = 5.07 m.	aandrijving : 10 x 8 x 6
D. = 4.80 m.	stempelbreedte : 7.66 / 5.72 m.
E. = 11.63 m.	stempellengte : 7.50 m.



Hijstabel afstempeling 7,50 m x 7,66 m	
Giek horizontaal	Haakhoogte 23,8 / 32,6 m (hoogte onder de giek 25,8 / 34,6 m)
3,5	13 15 20 25 30 35 40 45 50 Vlucht (m)
9000	9000 7670 6630 5830 5195 4660 4255 3895 3690 3325 3095 2890 2710 2550 2405 2270 2155 2045 1945 Last (kg)
3,5	8315 7115 6205 5495 4925 4460 4070 3735 3450 3205 2990 2795 2625 2475 2335 2210 2100 1995 1900 Last (kg)
Giek 30° getopt	37,8 39,8 42,7 45,6 48,5 51,4 54,2 56,3 Hijshoogte (m)
3,5	11,5 15 20 25 30 35 40 43,5 Vlucht (m)
9000	8595 7155 6115 5330 4715 4225 3820 3480 3195 2950 2735 2545 2380 2235 2100 1980 1900 Last (kg)
9000	7810 6595 5700 5005 4460 4010 3645 3330 3065 2835 2630 2460 2305 2165 2040 1925 Last (kg)
Hijstabel afstempeling 7,50 m x 5,72 m	
Giek horizontaal	Haakhoogte 23,8 / 32,6 m (hoogte onder de giek 25,8 / 34,6 m)
3,5	8,4 10 15 20 25 30 35 40 45 50 Vlucht (m)
9000	8250 6420 5240 4410 3795 3325 2950 2645 2390 2180 2000 1840 1705 1585 1480 1385 1295 1220 1150 1085 1025 Last (kg)
9000	7230 5775 4790 4080 3545 3125 2790 2510 2280 2085 1915 1770 1645 1530 1430 1340 1260 1185 1115 1055 1000 Last (kg)
Giek 30° getopt	35,5 36,9 39,8 42,7 45,6 48,5 51,4 54,2 56,3 Hijshoogte (m)
3,5	7,5 10 15 20 25 30 35 40 43,5 Vlucht (m)
9000	6270 6215 4955 4105 3490 3030 2665 2375 2135 1935 1765 1620 1495 1380 1285 1195 1120 1050 1000 Last (kg)
9000	7100 5520 4485 3775 3245 2835 2510 2250 2030 1845 1690 1555 1435 1330 1240 1155 1085 1015 Last (kg)

max. hijscapaciteit : 117 tm	opbouwtijd : ca. 25 minuten
max. hijslast : 9 ton	cabinehoogte : 15, 25 of 34 meter
max. hijshoogte/last : 56.3 meter/1900 kg	overig : camera in loopkat
max. gieklength/last : 50 meter/1900 kg	verlichting in giek
zwenkbereik : 360°	2e motor in bovenwagen

Hijvermogens gelden met de uithouders op 7,66 m. of 5,72 m. uitgeschoven en afgestempeld op stevige ondergrond met de kraan in horizontale positie. Hijscapaciteiten volgens NEN 2018 en NEN 2022. Alle hulpstukken zoals: kettingen, stroppen, klemmen e.d. moeten als deel van de last worden beschouwd.